

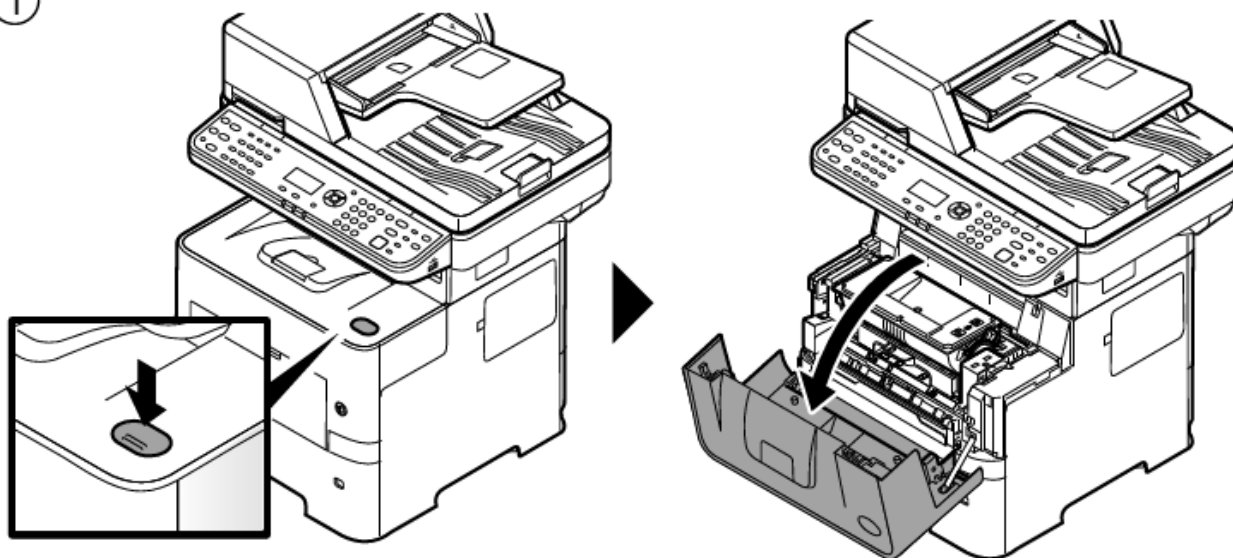
МФУ лазерное Kyocera ECOSYS M3145dn



Замена картриджа ТК-3160

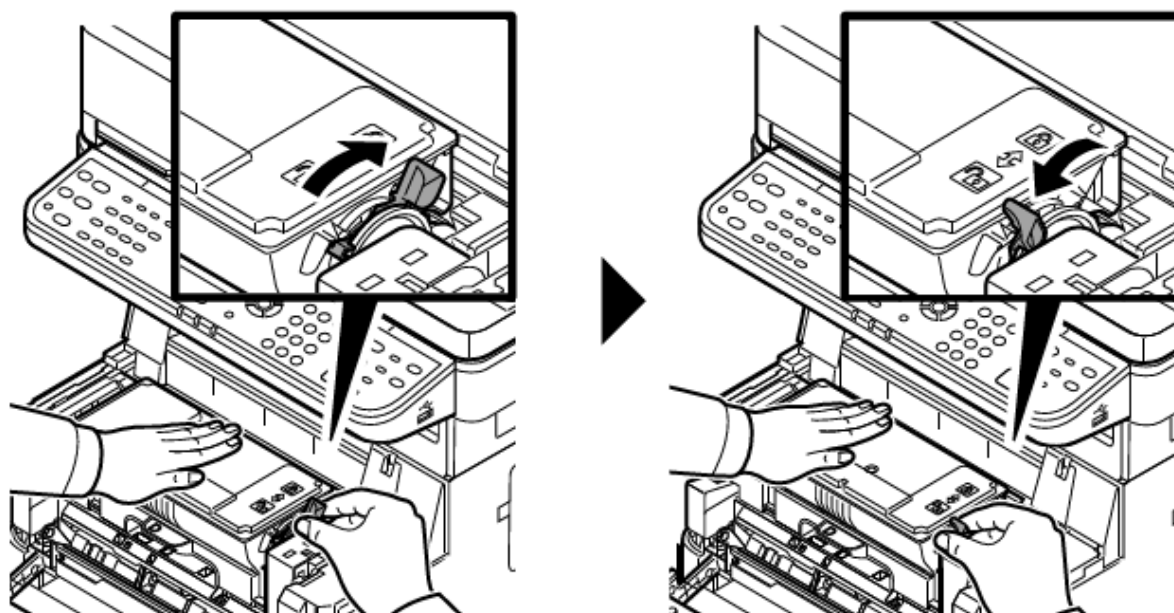
Откройте переднюю крышку

①



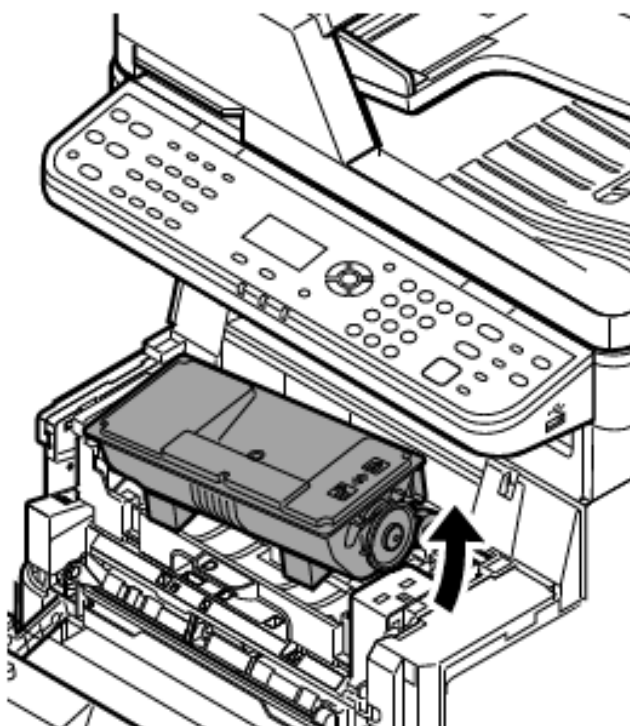
Разблокируйте контейнер с тонером

②

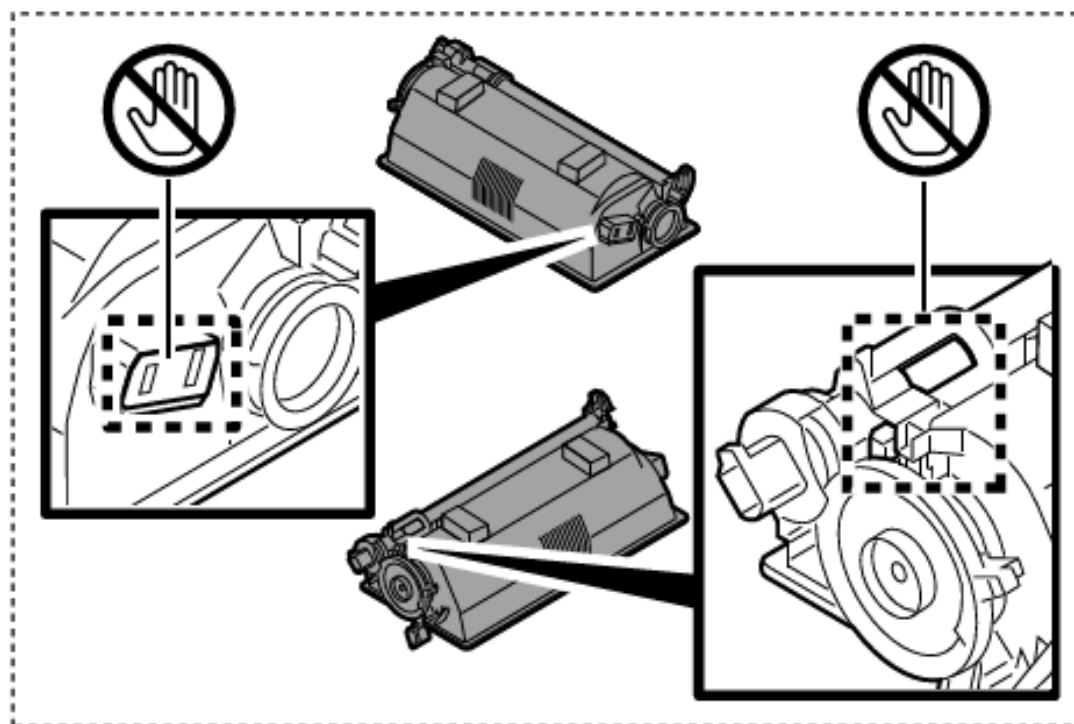


Извлеките контейнер с тонером

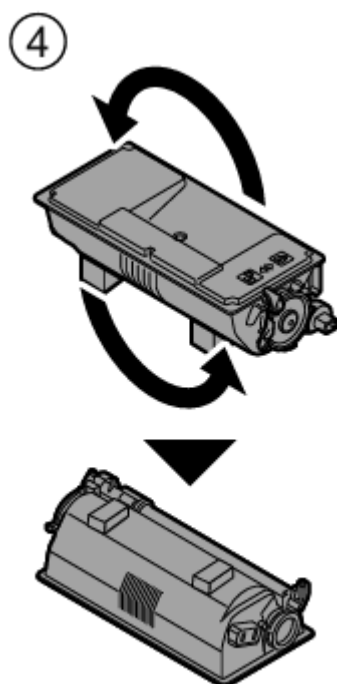
3



Ни в коем случае не касайтесь контейнера в указанных местах

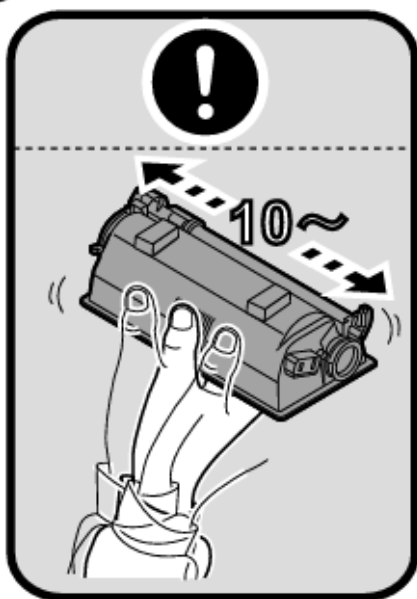


Переверните новый контейнер с тонером как показано на рисунке

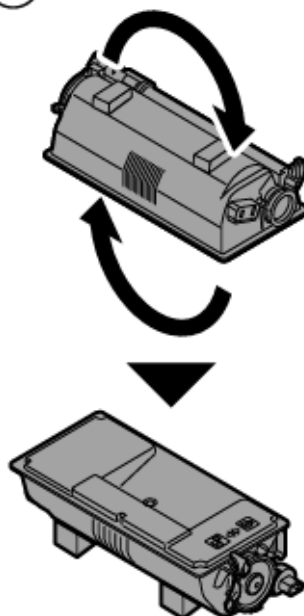


Встряхните контейнер

⑤

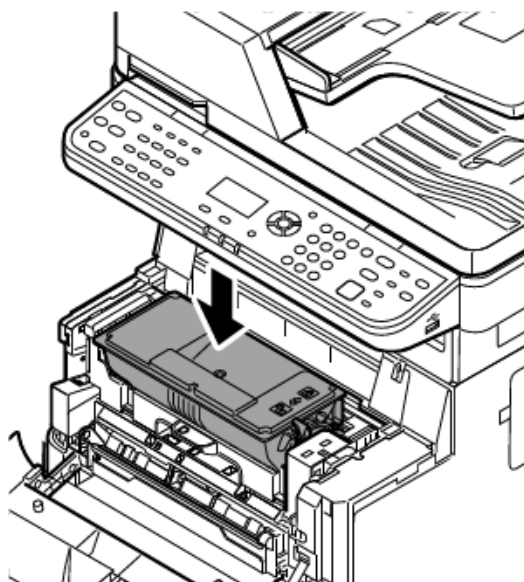


⑥

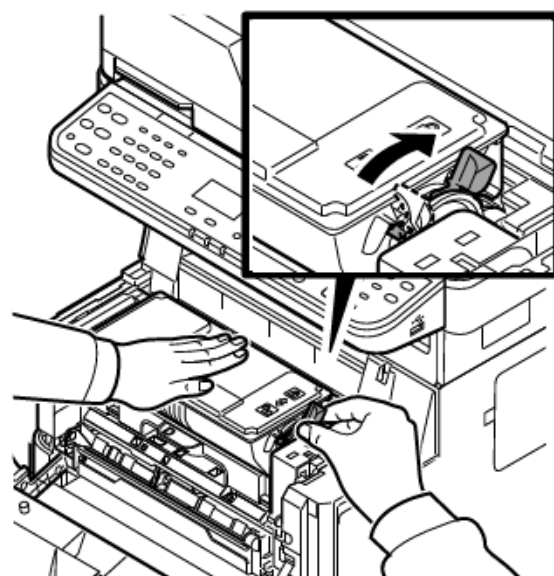


Установите контейнер с тонером

⑦

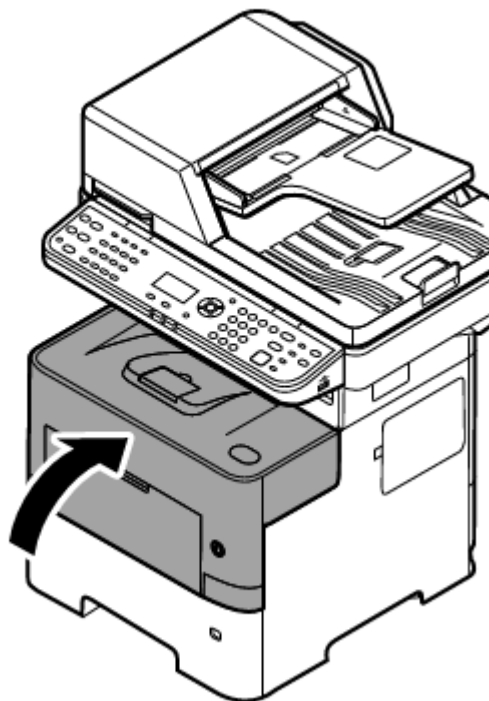


⑧



Закройте переднюю крышку

9

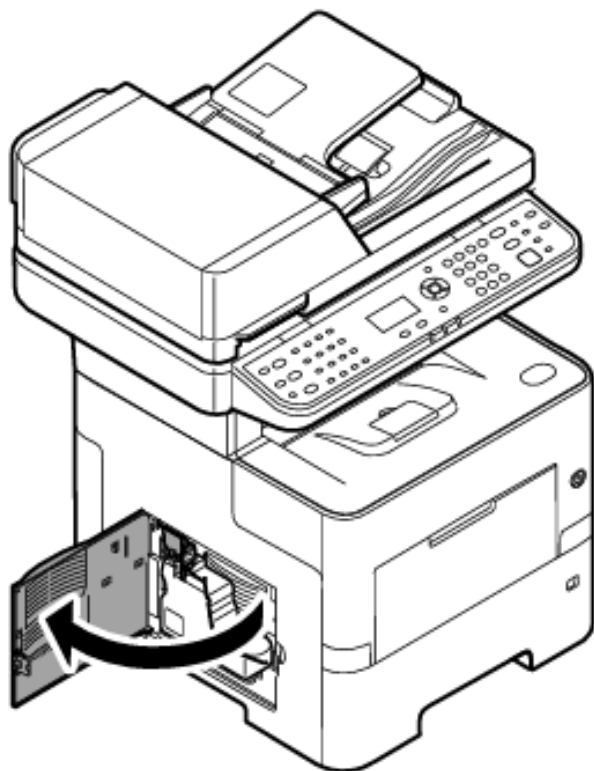


ПРИМЕЧАНИЕ

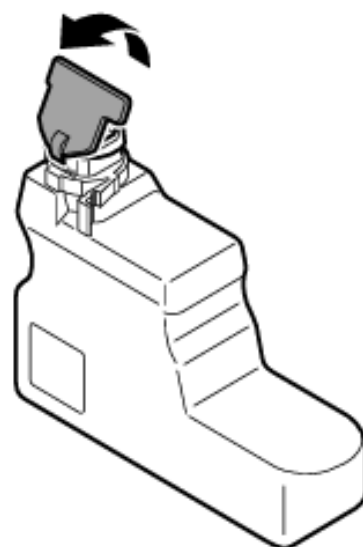
- Если передняя крышка не закрывается, проверьте правильность установки нового контейнера с тонером
- Верните израсходованный контейнер с тонером ИТ отделу

Замена бункера для отработанного тонера

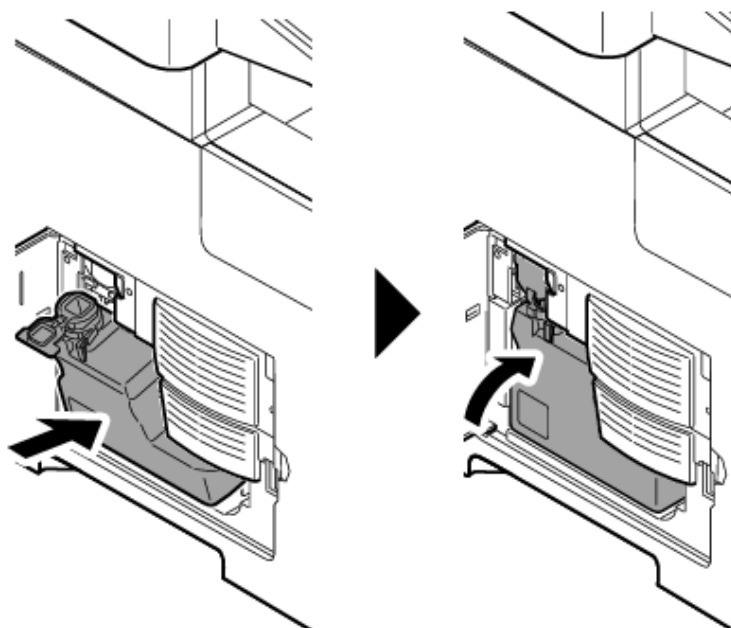
①



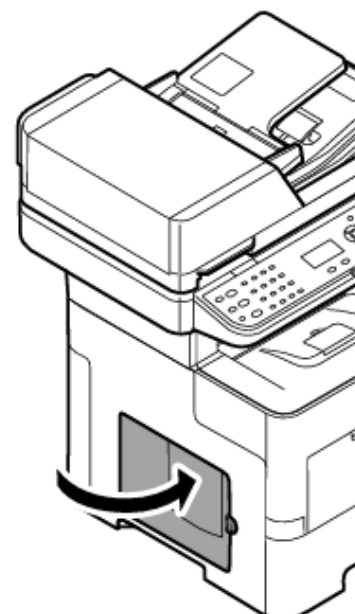
②



③



④



Ошибка “Неоригинальный картридж с тонером”

Одновременно удерживайте кнопки [OK] и [СТОП] на протяжении как минимум 3 секунд.