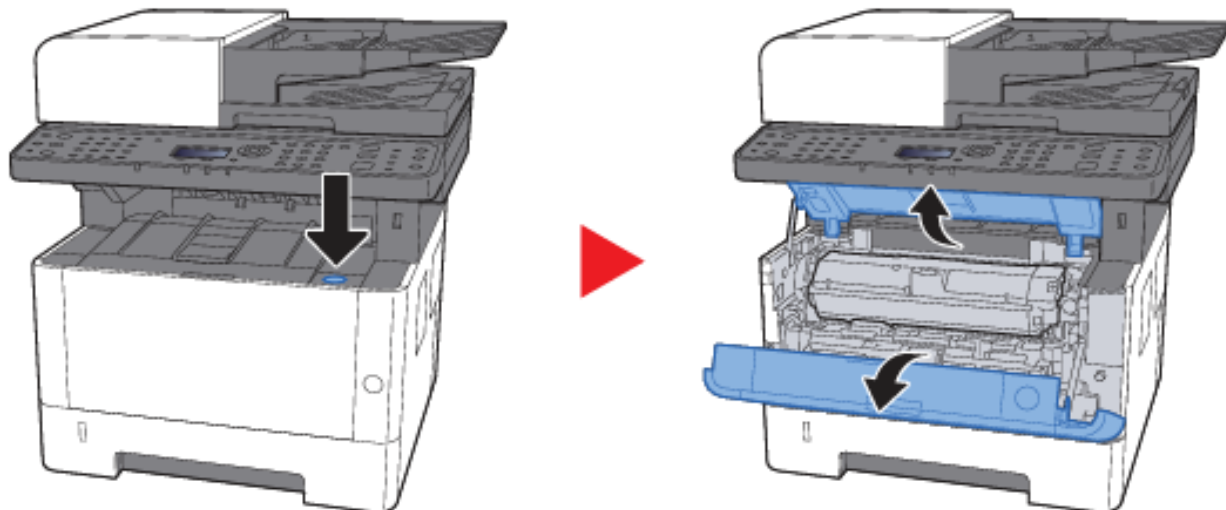


# Замена картриджа ТК-1150

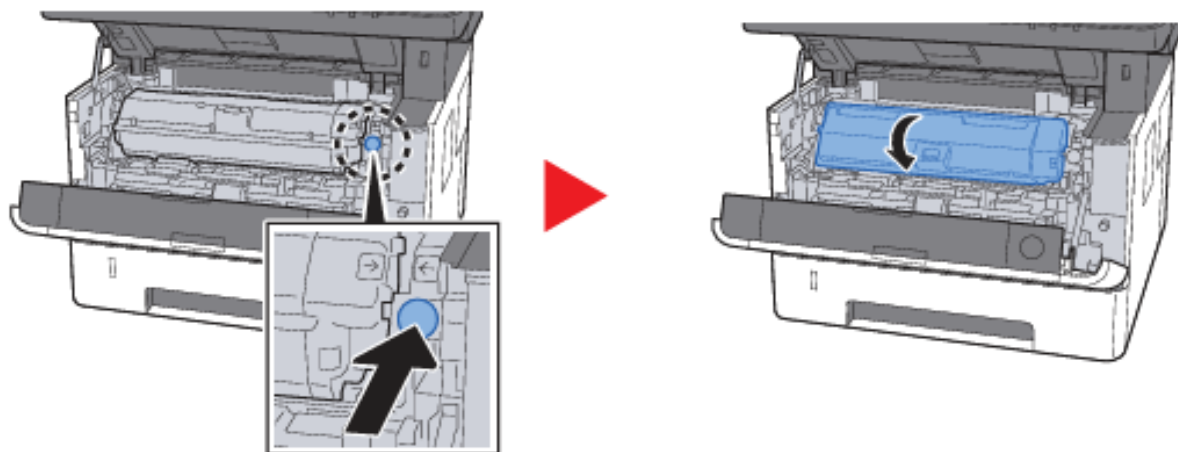
## **!** ВНИМАНИЕ

Не пытайтесь поджечь детали, содержащие тонер. Искры от пламени могут стать причиной ожогов.

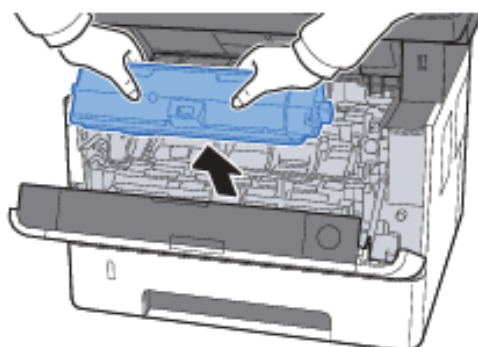
### **1** Откройте переднюю крышку.



### **2** Разблокируйте контейнер с тонером.

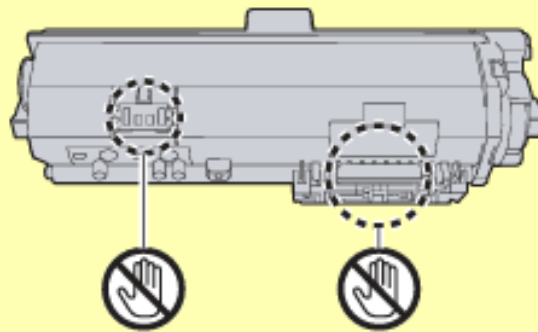


### **3** Извлеките контейнер с тонером.

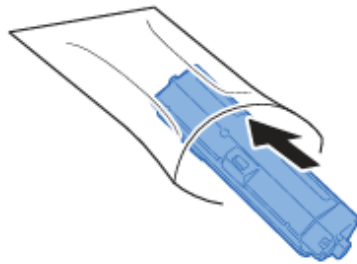


✓ **ВАЖНО**

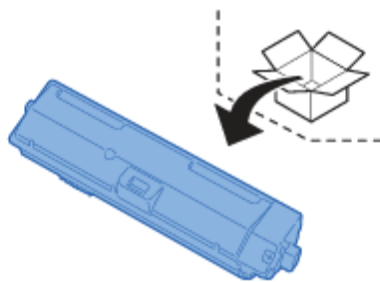
Ни в коем случае не касайтесь контейнера в указанных ниже местах.



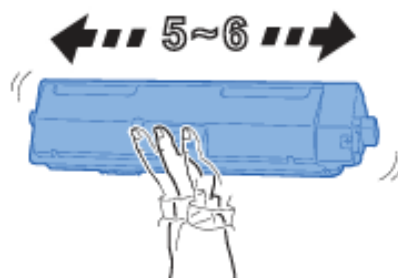
- 4** Поместите использованные контейнеры с тонером в пластиковый мусорный пакет.



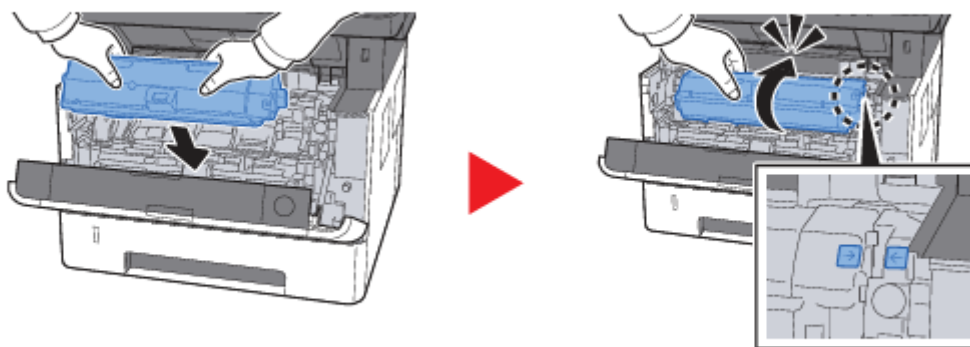
- 5** Извлеките новый контейнер с тонером из коробки.



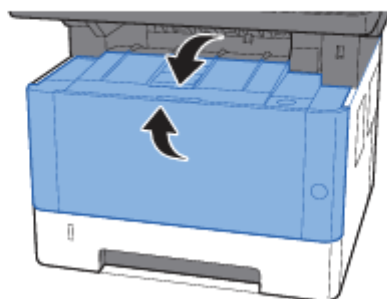
- 6** Встряхните контейнер с тонером.



## 7 Установите контейнер с тонером.



## 8 Закройте переднюю крышку.



### ПРИМЕЧАНИЕ

- Если передняя крышка не закрывается, проверьте правильность установки нового контейнера с тонером
- Верните израсходованный контейнер с тонером ИТ отделу

# **Ошибка “Неоригинальный картридж с тонером”**

Одновременно удерживайте кнопки [OK] и [СТОП] на протяжении как минимум 3 секунд.