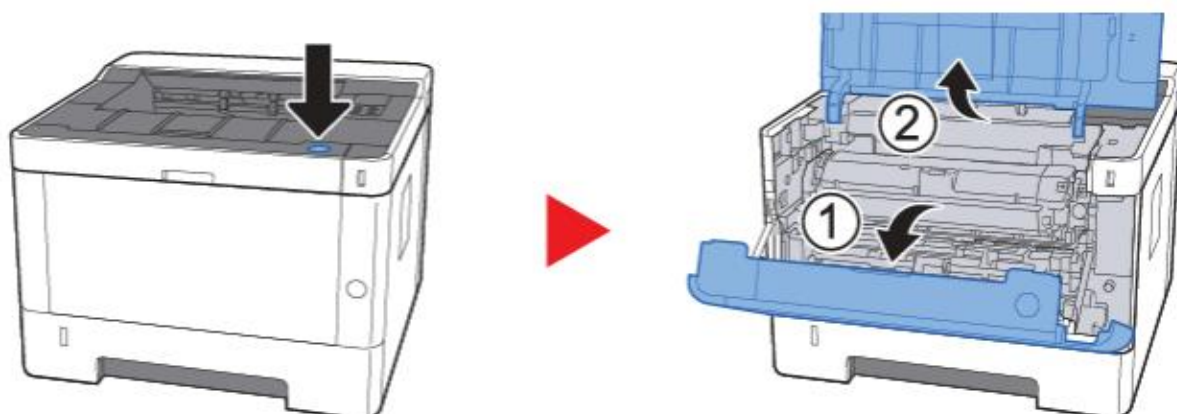
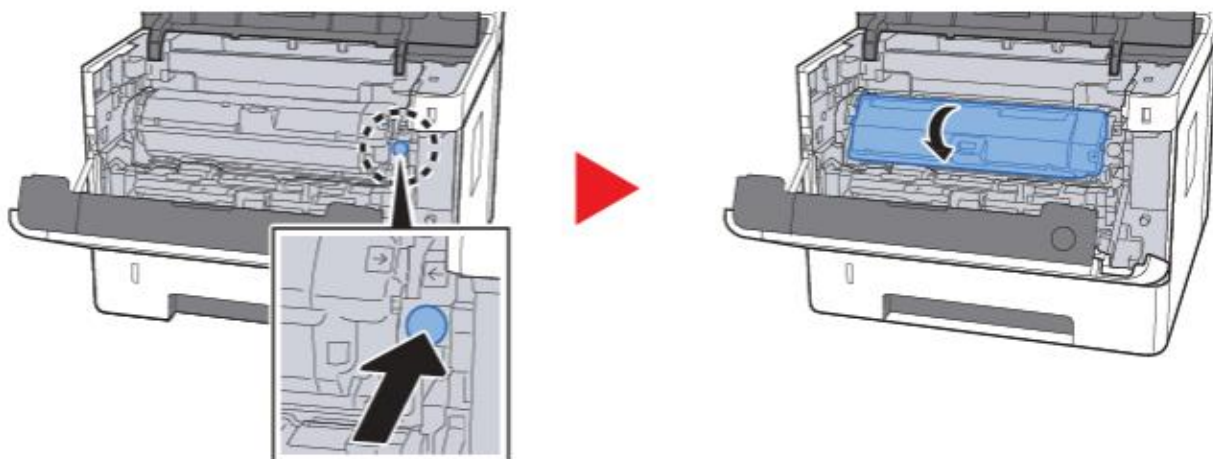


Замена картриджа ТК-1150

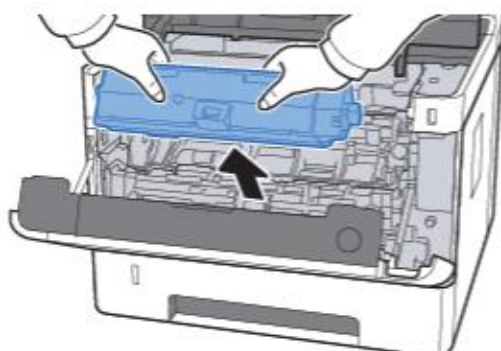
1 Откройте переднюю крышку.



2 Разблокируйте контейнер с тонером.

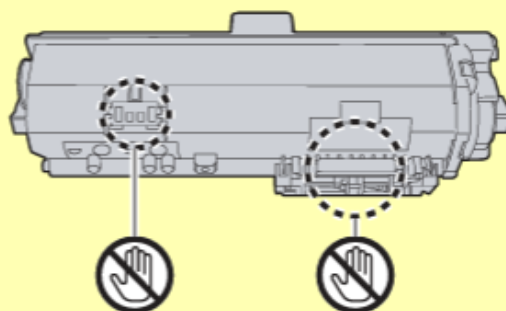


3 Извлеките контейнер с тонером.

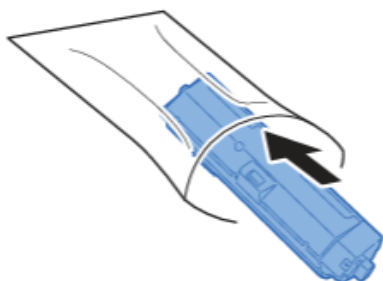


✓ **ВАЖНО**

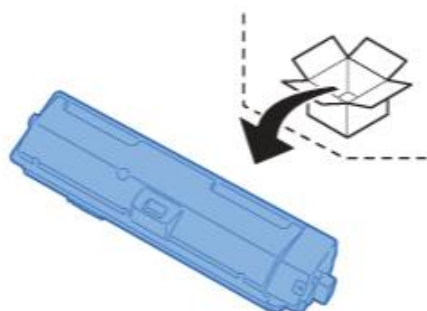
Не касайтесь контейнера в местах, показанных на рисунке ниже.



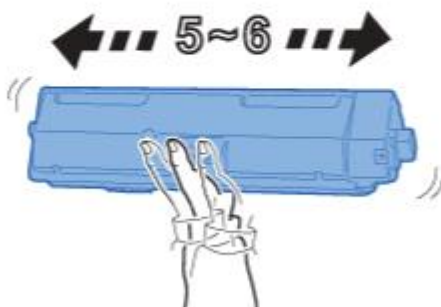
- 4** Поместите использованные контейнеры с тонером в пластиковый мусорный пакет.



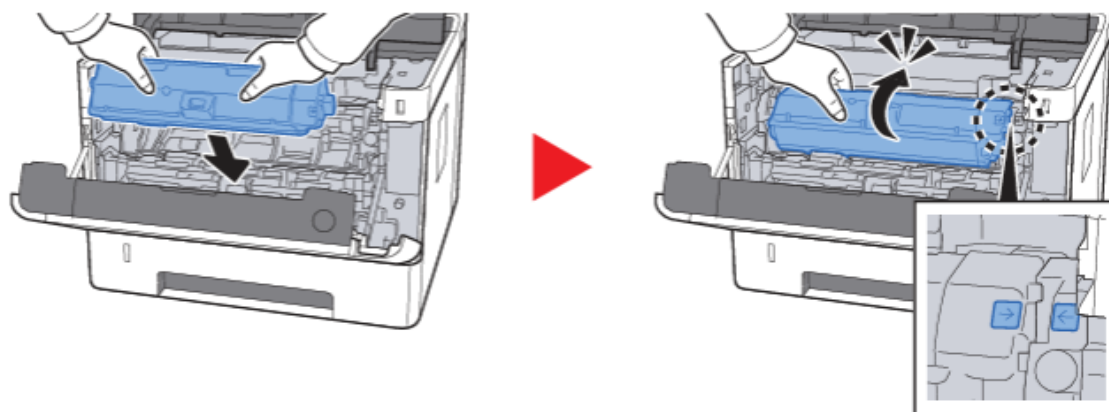
- 5** Выньте новый контейнер с тонером из коробки.



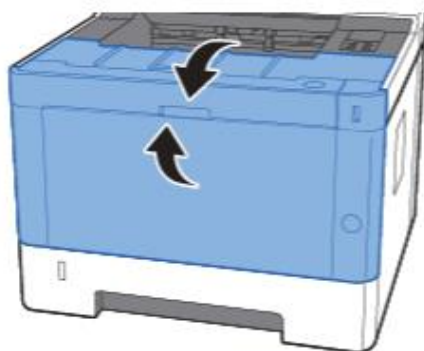
- 6** Встряхните картридж с тонером.



7 Установите контейнер с тонером.



8 Закройте переднюю крышку.



ПРИМЕЧАНИЕ

- Если передняя крышка не закрывается, проверьте правильность установки нового контейнера с тонером
- Верните израсходованный контейнер с тонером ИТ отделу

Ошибка “Неоригинальный картридж с тонером”

Одновременно удерживайте кнопки [OK] и [СТОП] на протяжении как минимум 3 секунд.