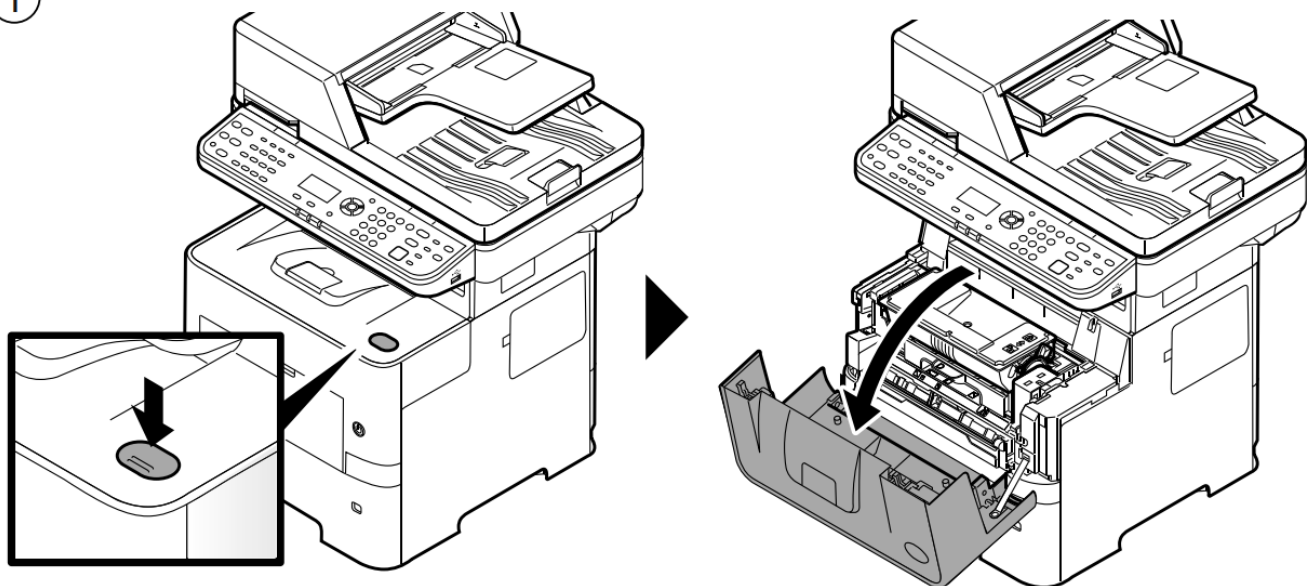


# Замена картриджа ТК-3400

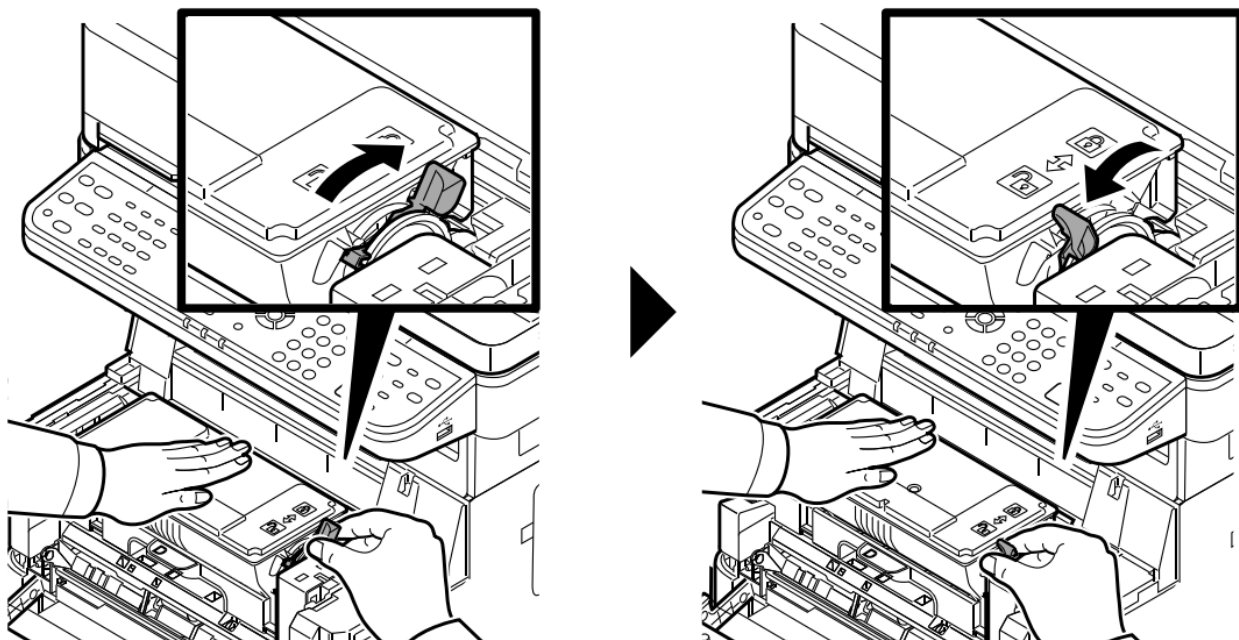
Откройте переднюю крышку

①



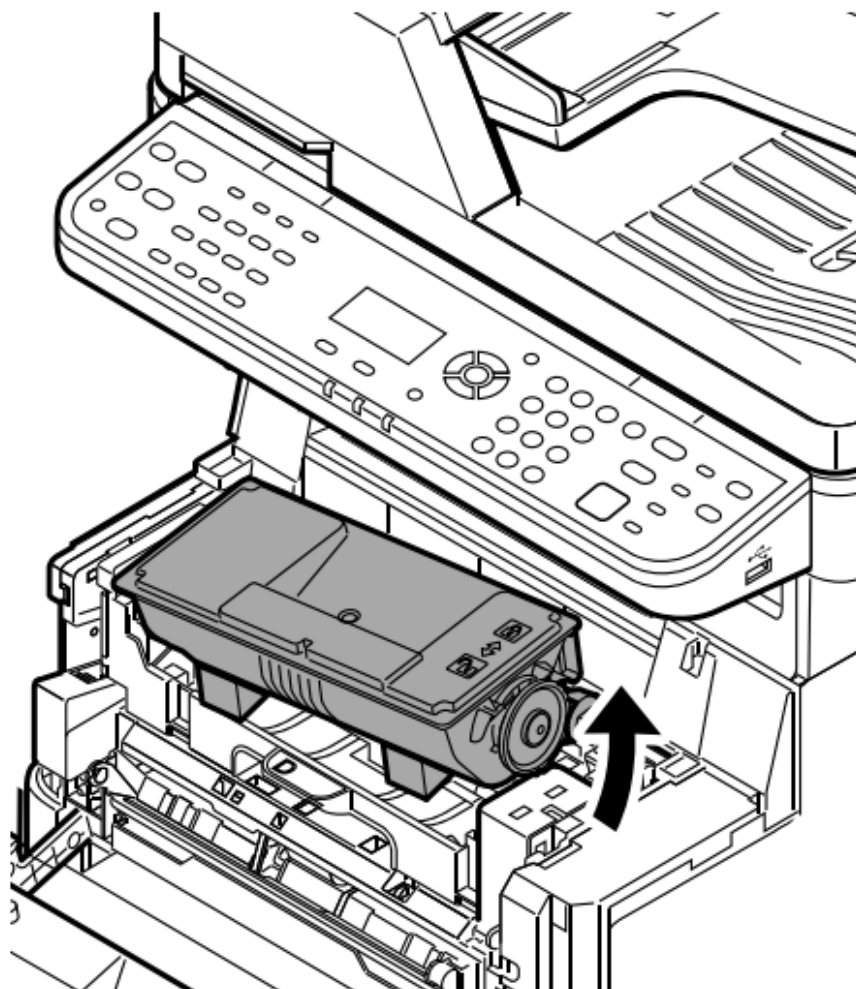
Разблокируйте контейнер с тонером

②

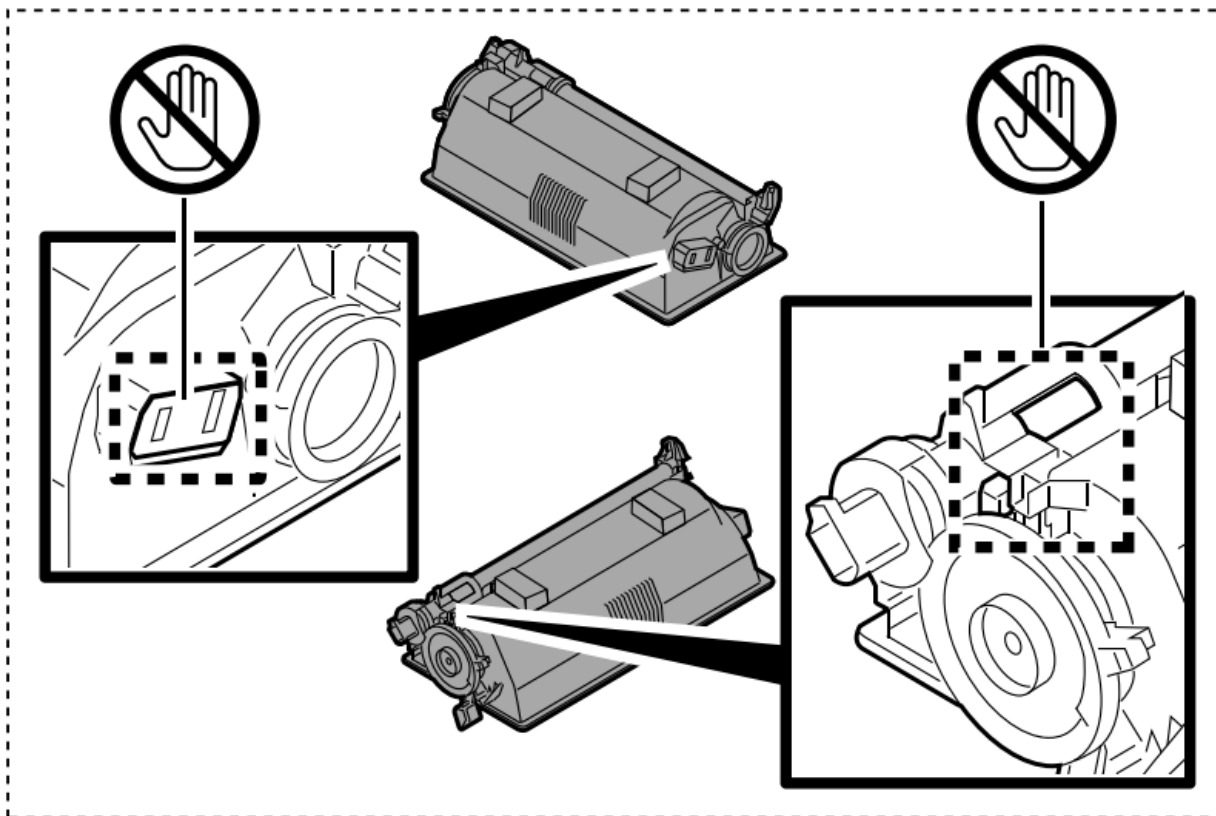


Извлеките контейнер с тонером

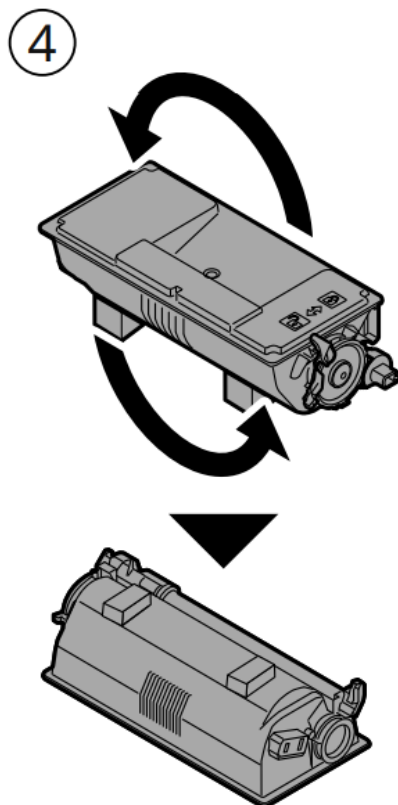
3



Ни в коем случае не касайтесь контейнера в указанных местах

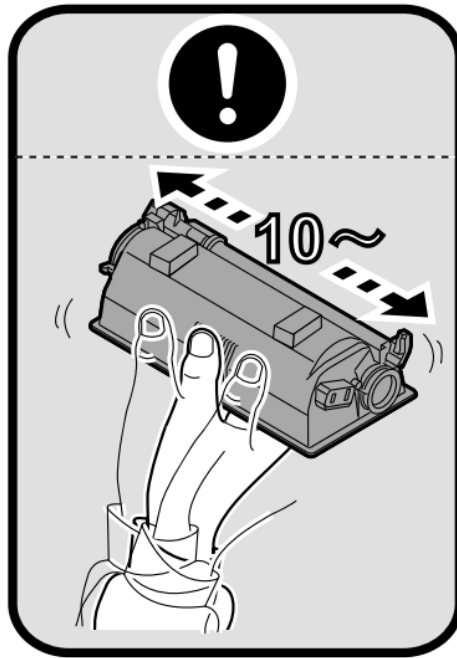


Переверните новый контейнер с тонером как показано на рисунке

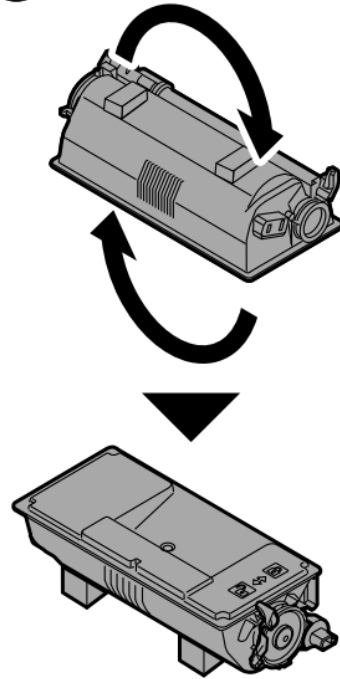


Встряхните контейнер

5

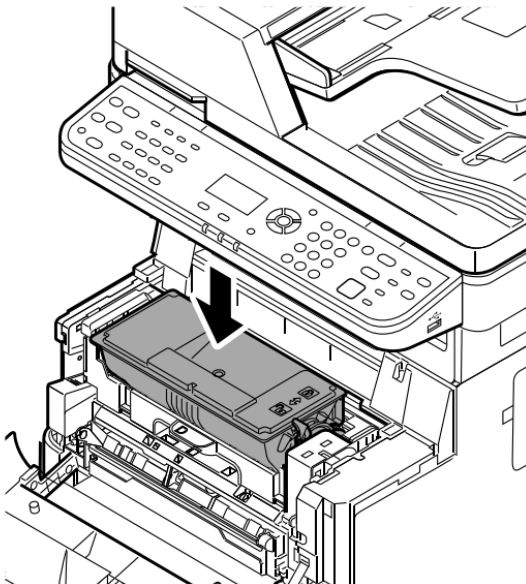


6

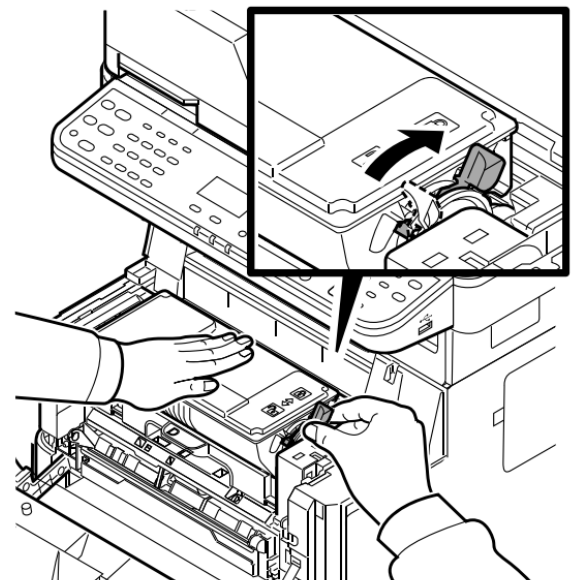


Установите контейнер с тонером

7

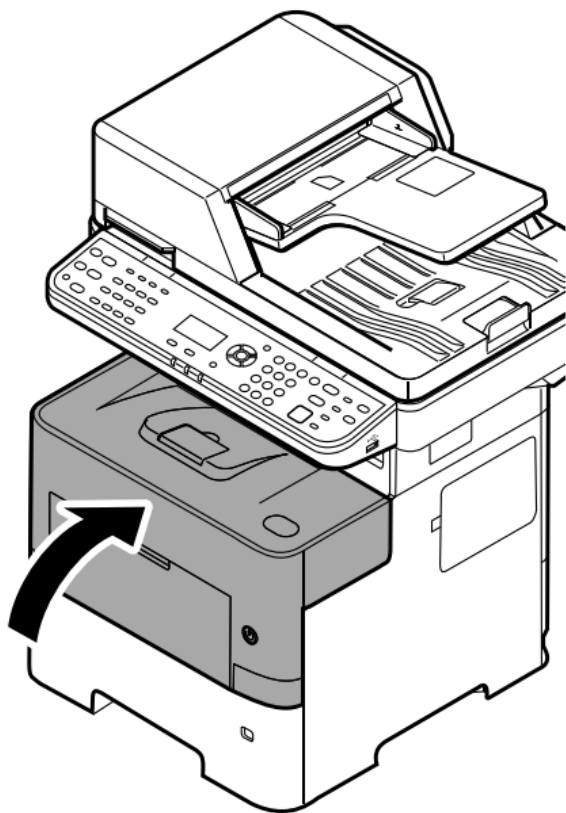


8



Закройте переднюю крышку

9

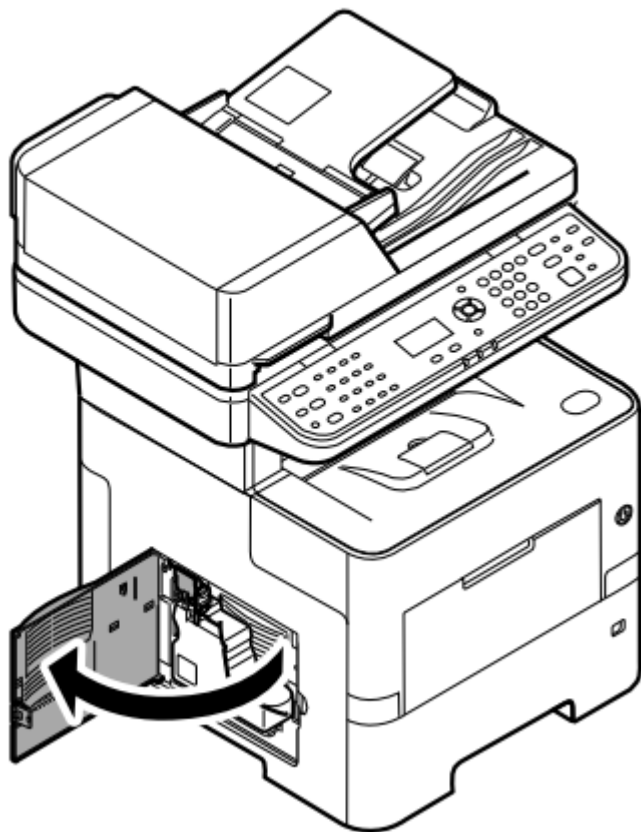


#### ПРИМЕЧАНИЕ

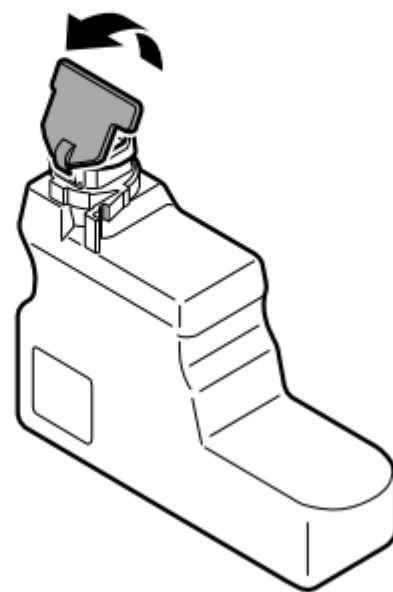
- Если передняя крышка не закрывается, проверьте правильность установки нового контейнера с тонером
- Верните израсходованный контейнер с тонером ИТ отделу

# Замена бункера для отработанного тонера

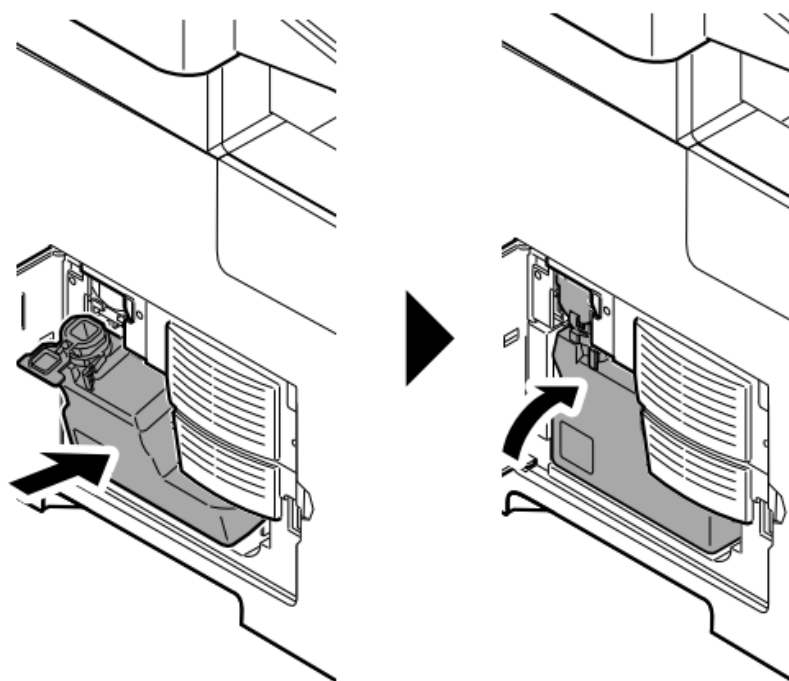
1



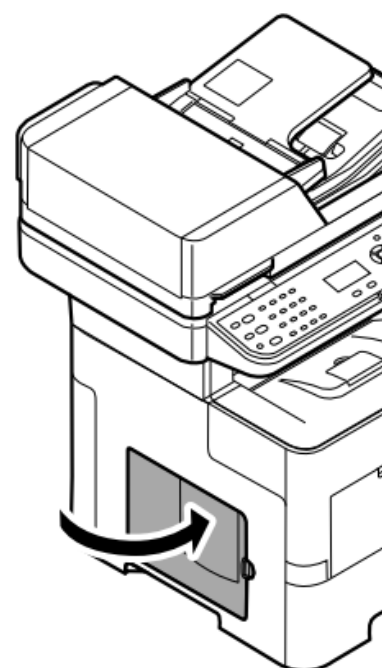
2



3



4



# **Ошибка “Неоригинальный картридж с тонером”**

Одновременно удерживайте кнопки [OK] и [СТОП] на протяжении как минимум 3 секунд.